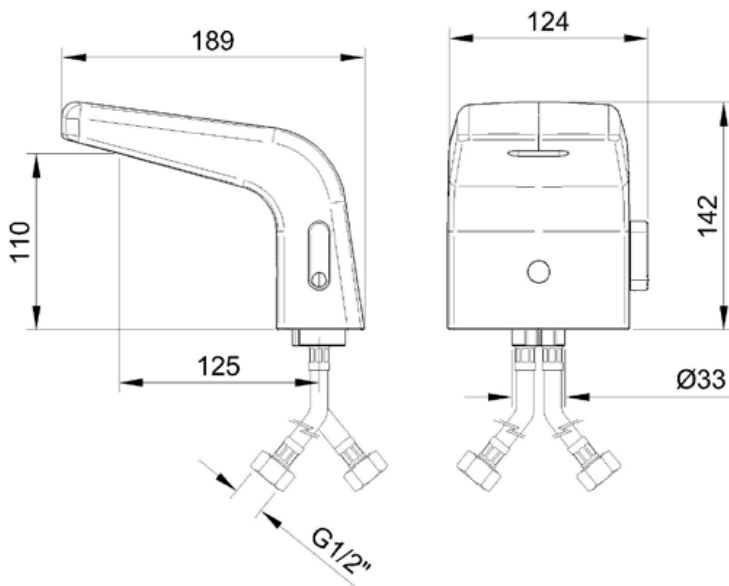


## Bateria elektroniczna E02509

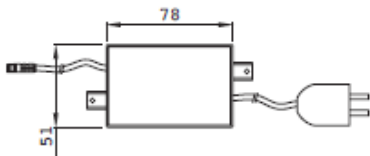


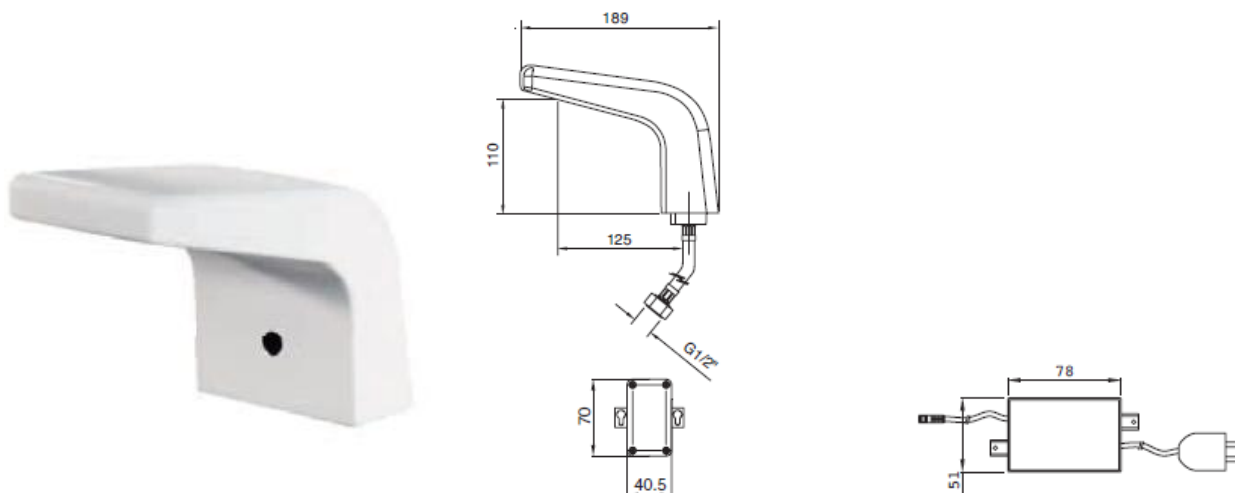
Ciśnienie pracy: od 1,5 do 8 bar.

Tem. pracy: 5-70 °C

Wypływ : 6 l/min.

Bateria z mieszaczem i zasilaniem bateryjnym 6V. Dostępne kolory: biały, chrom połysk i czarny.  
Występuje z zasilaniem sieciowym 230V.





Bateria elektroniczna dostępna także w wersji na jedną wodę. Wypływ 4 l/min. Zasilanie bateryjne lub sieciowe.

Kolory : biały, chrom połysk lub czarny.