

**WANNA UNOSZONA Z PODNOŚNIKIEM, WÓZKIEM TRANSFEROWYM
ZINTEGROWANYM GENTONA 150X75 170X75**

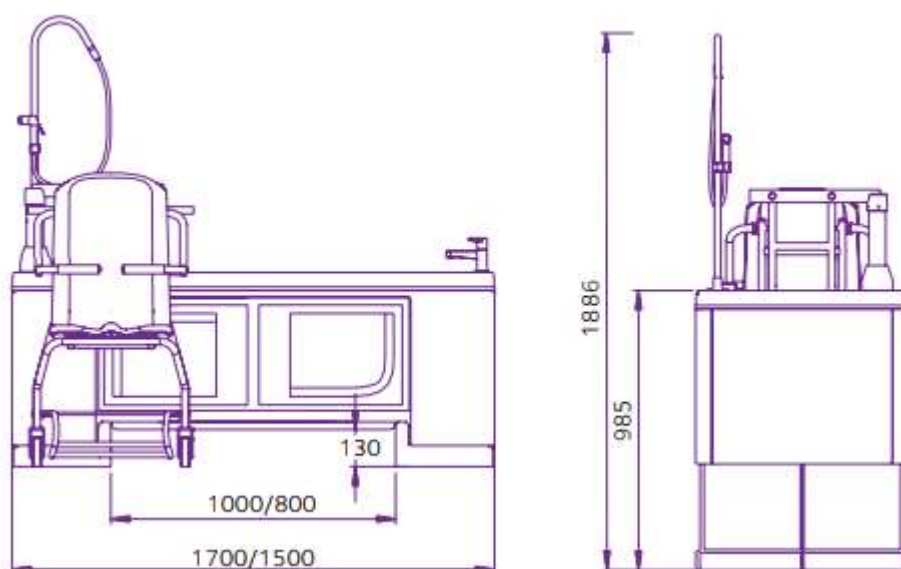
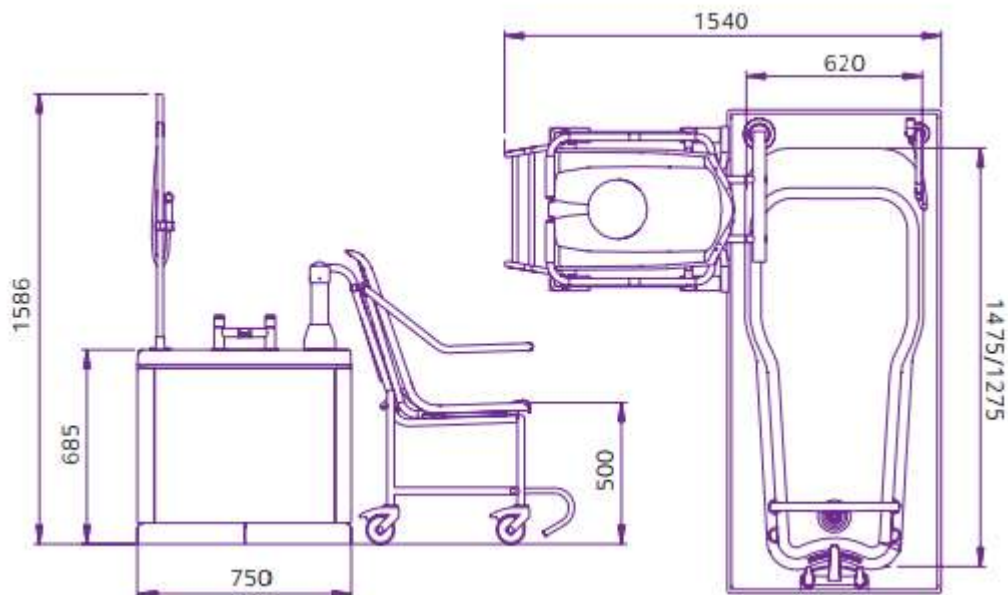


Dane techniczne

Długość : 1500/1700mm

Szerokość: 750mm

Wysokość: 685mm – 985mm

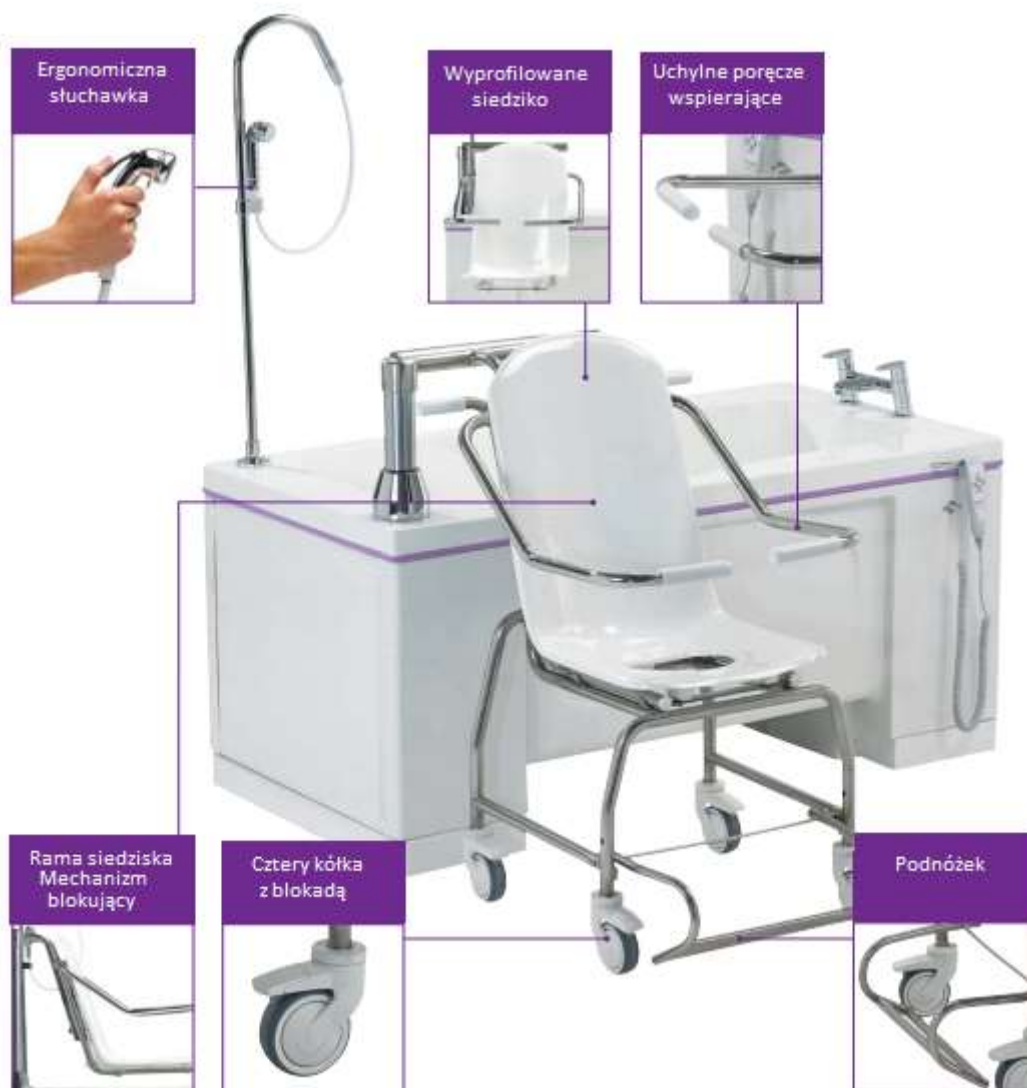


Zasadnicze cechy produktu

- Wanna wykonana w NOWEJ technologii z powłoką antybakteryjną BIOCOTE
- Podnośnik wanny z opatentowanym siedziskiem wraz z podporą unoszącą nogi co ułatwia transfer do wanny bez konieczności interwencji opiekuna (dotyczy modelu o długości 170cm)
- Wanna o długości 1700 mm oferuje maximum przestrzeni wypoczynkowej zapewniając komfort dla kąpiel
- Ultra-kompaktowa wanna o grubości 1500 mm idealnie sprawdza się w ograniczonych przestrzeniach.
- Innowacyjny projekt niecki wanny pozwala zmniejszyć zużycie wody i tym samym zmniejszyć koszty energii
- Super długie siedzisko oraz jego szerokość zapewniają optymalny komfort kąpiel
- Łatwe do czyszczenia siedzisko z ramą ze stali nierdzewnej i zintegrowanymi poręczami dla zwiększenia bezpieczeństwa i komfortu kąpiel.
- Siedzisko jest wyposażone w regulowany pas biodrowy. Poręcze siedziska mogą być podnoszone lub opuszczane podczas przenoszenia.
- Lekkie, ergonomiczne pilotem przy zasilaniu z systemu bezpieczeństwa (akumulatora) w przypadku awarii zasilania sieciowego
- Waga podnoszona do ciężaru 160 kg
- Konfiguracja wanny w wersji lewej lub prawej dostosowuje się do każdej konfiguracji pomieszczenia

Wyposażenie opcjonalne wanny

- Technologia automatycznego napełniania - oszczędność energii, automatyczny system napełniania automatycznie napełnia kąpiel do wcześniej określonej głębokości. Zabezpieczenie przed przelaniem
- System do hydromasażu AirSpa z 14 dyszami- zapewnia łagodny, terapeutyczny masaż
- System dźwiękowy Audio - kompatybilny z technologią Bluetooth®, zapewniający dodatkową atmosferę i stymulację podczas kąpiel
- System chromoterapii - wielokolorowe oświetlenie LED wzbogacające wizualnie doświadczenie podczas kąpiel
- Armatura TMV3 utrzymują bezpieczną, wygodną, wstępnie ustawioną temperaturę wody, zmniejszając ryzyko oparzenia
- Stylowy system prysznicowy ze stali nierdzewnej z łatwą w użyciu ramieniem, słuchawką z przyciskiem (zawór otwiera/zamyka strumień wody)
- Dodatkowa podpora na stopy z dwustopniową regulacją wewnątrz wanny (dotyczy tylko wanny 1700mm)
- Zintegrowany z podnośnikiem wózek transferowy wykonany ze stali nierdzewnej





Transfer podnośnika / wanny

