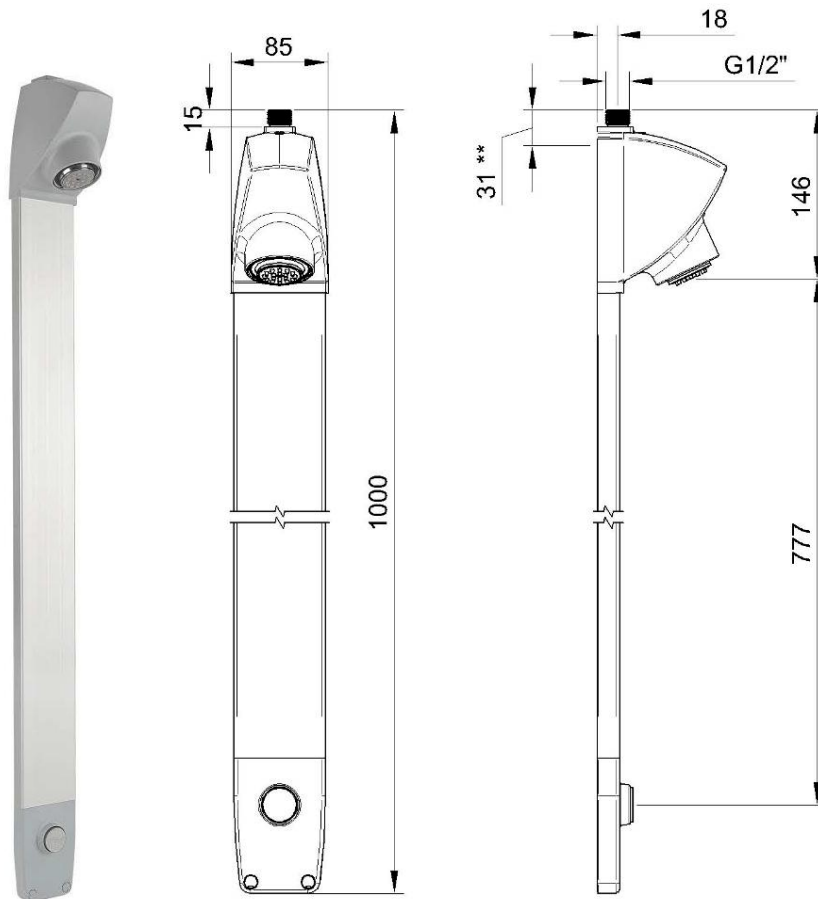


Panel natryskowy SLIM



Dopuszczalne ciśnienie : min. 1,5 max 6 bar

Zalecane ciśnienie pracy: 2-4 bar

Dopuszczalna temperatura: 5- 65 °C

Czas wypływu: 25 (+5/-10) sek. 3 bar

Przepływ: 8 l/min.

Materiał: aluminium, tworzywo sztuczne

Rodzaje doprowadzenia wody:

Z góry panelu natryskowo lub z tyłu podtynkowo.

